

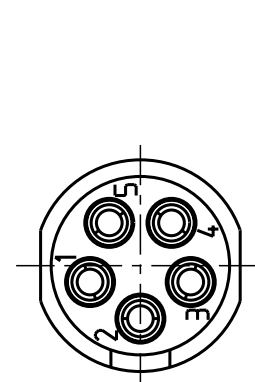
Für diese Unterlage behalten wir uns alle Rechte vor, auch für den Fall der Patentverletzung oder Gebrauchsmusterinfraktion. Sie darf ohne unsere vorherige schriftliche Zustimmung weder vervielfältigt noch sonstwie benutzt, nach Dritten zugänglich gemacht werden.

Nur rot gestempelte oder auf Lauffkarte gedruckte Dokumente unterliegen dem Änderungsdienst und sind zur Fertigung freigegeben. Only red stamped or on jobcard printed documents are managed. These documents are approved for production.

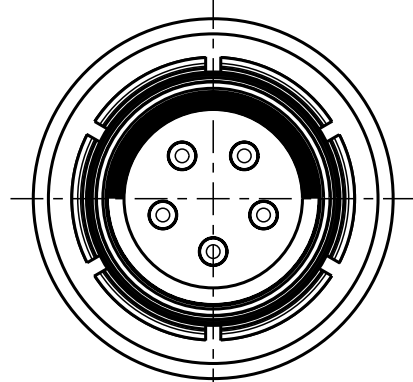
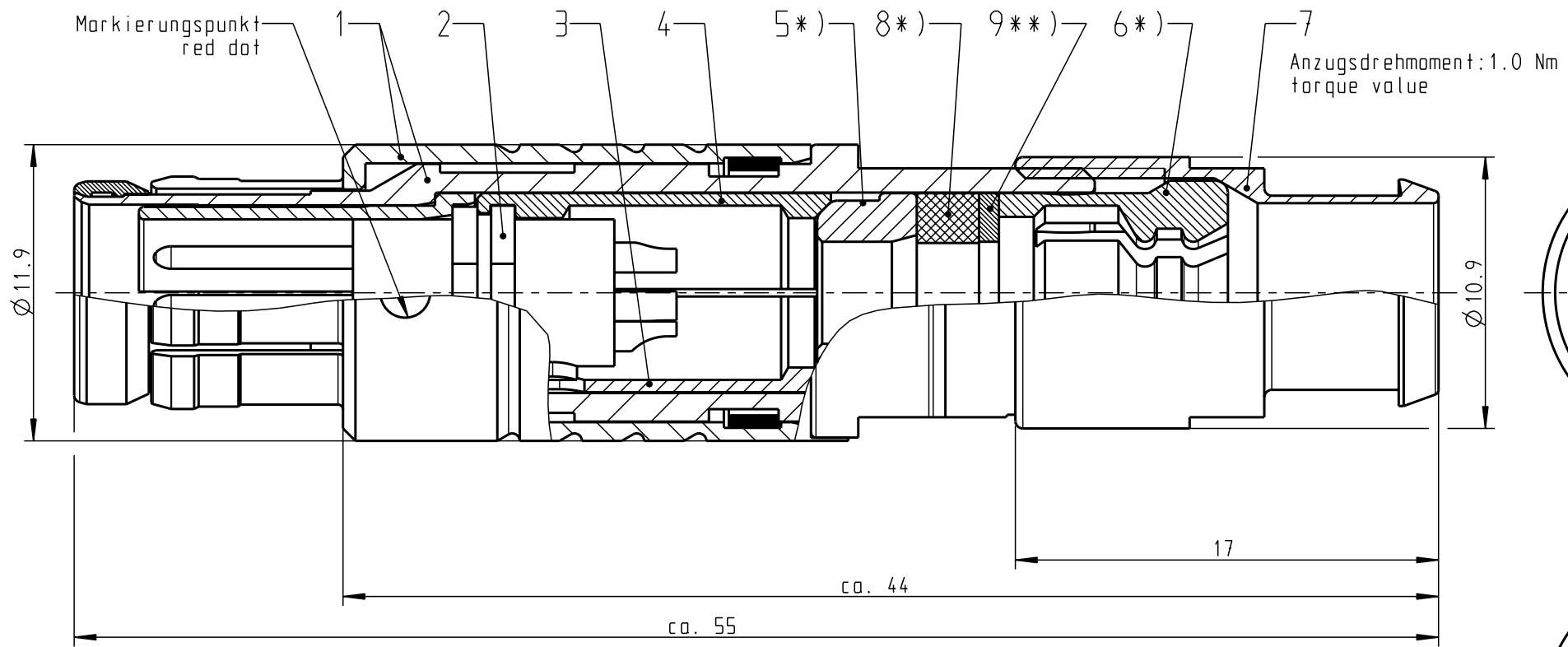
All Rights reserved, including possible patents or trademarks. Documents shall not be provided to a third party or duplicated in any form without prior written permission.

CAD: Pro/ENGINEER

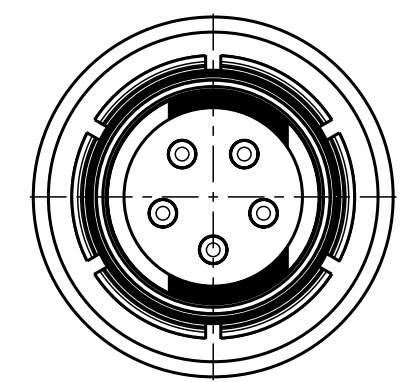
1 2 3 4 5 6 7 8



Nur Einsatz dargestellt !
view only insert !

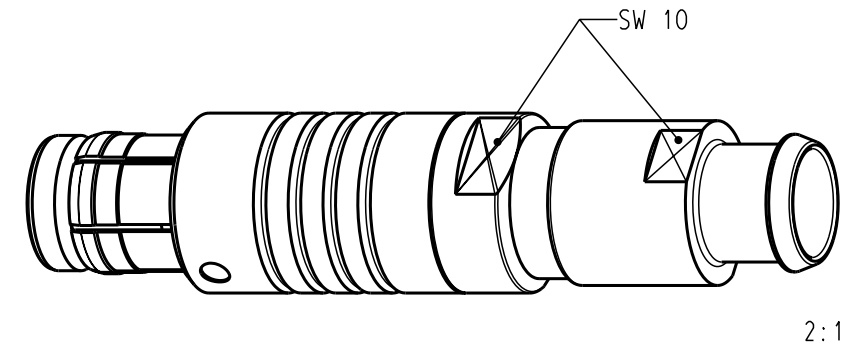
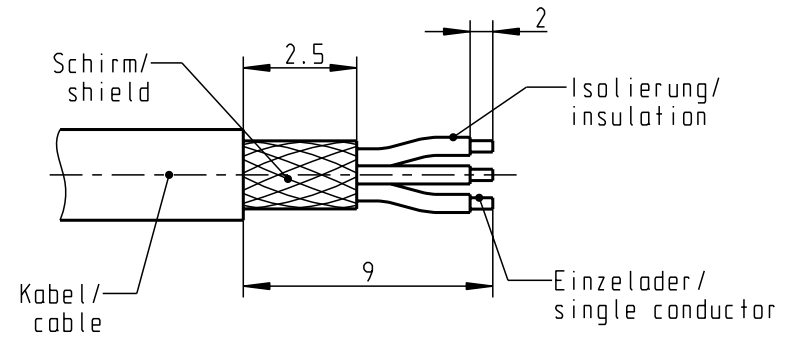


S41F1C-...



S41F2C-...

empfohlene Abisolierlänge/
recommended Cable Preparation



2:1

Technische Daten/Technical Data:

Werkstoffe/Materials: Gehäuse/Housing:	Cu-Legierung /Cu-alloy	KontaktØ /ContactØ: Anschluß/Termination: Löt/Solder	Ø 0.9 mm 0.38mm ² AWG 22
Kontakte/Contacts:	Cu-Legierung /Cu-alloy	Prüfspannung/Test Voltage:	1.2 kV AC (SAE AS13441)
Isolierkörper/Insulation Body:	PEEK	Strombelastung/Current Load: Einzelkontakte/single contacts	10 A
Oberflächen/Surfaces: Gehäuse/Housing	matt verchromt matt chrome-plated	Bei allen hier dargestellten Steckverbindern handelt es sich nach DIN EN 61984:2009 um Steckverbinder ohne Schaltleistung (COC) !	
Kontakte/Contacts:	gal. Au	All shown connectors are according to DIN EN 61984:2009 connectors without breaking capacity (COC)!	
Schutzart im gesteckten Zustand: IP 68 /Protection Class in mated condition			

*) Darstellung nur Beispiel!
figure on only for example!
**) Scheibe nur bei KabelØ < 5mm!
washer only at cableØ < 5mm!

S41F.C-P05MJGO-150S	min. 1.0 max. 1.5
S41F.C-P05MJGO-200S	min. 1.5 max. 2.0
S41F.C-P05MJGO-250S	min. 2.0 max. 2.5
S41F.C-P05MJGO-300S	min. 2.5 max. 3.0
S41F.C-P05MJGO-350S	min. 3.0 max. 3.5
S41F.C-P05MJGO-400S	min. 3.5 max. 4.0
S41F.C-P05MJGO-450S	min. 4.0 max. 4.5
S41F.C-P05MJGO-500S	min. 4.5 max. 5.0
S41F.C-P05MJGO-550S	min. 5.0 max. 5.5
S41F.C-P05MJGO-600S	min. 5.5 max. 6.0
S41F.C-P05MJGO-650S	min. 6.0 max. 6.5
S41F.C-P05MJGO-700S	min. 6.5 max. 7.0
Artikelnummer Partnumber	KabelØ CableØ

Allgemeintoleranzen nach DIN ISO 2768-mK		Rohteil:		Rohgew.:		PE-Modell-Nr.:	
Tolerierung nach DIN ISO 8015		hierzu Stückliste		CAD-Nr.:		Bl.:	
2015	Tag	Name	Benennung:			Maßstab:	
Bearb.	12.01.	D.Scholz	Stecker cpl.			4:1	
Gepr.			Zeichnungs Nr.:			Vervielf. Pause	
Norm.			S41F.C-P05MJGO-..0S			Nr.	
And-zust.	Aend.-Mitt.	Datum	Name		Ersatz für:		
				A perfect alliance.			