

5

4

3

2

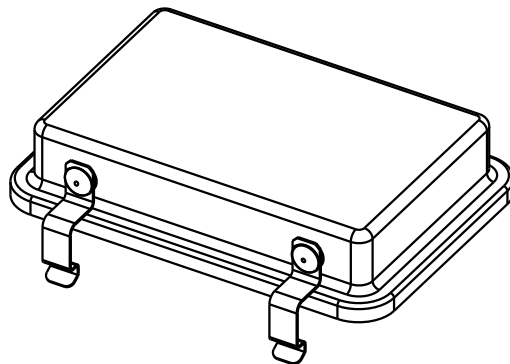
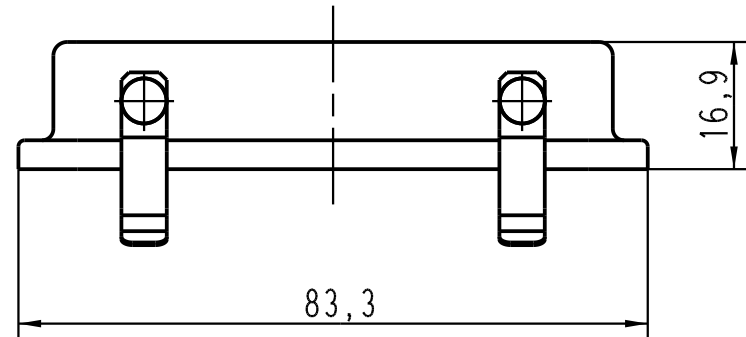
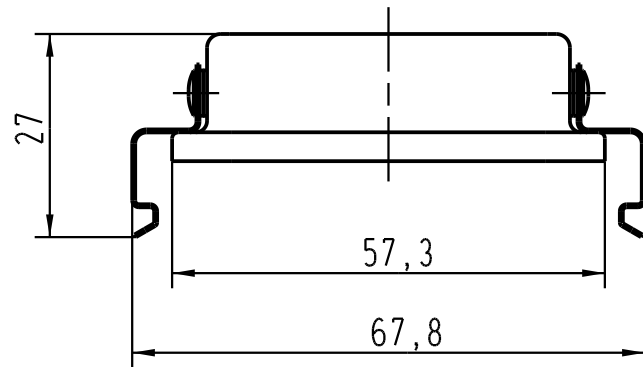
1



D

C

B

A



 All Dimensions in mm Original Size DIN A 4			Techn. Character.			Nicht tolerierte Masse/ Free size tolerances		
				Dat.	Name	Massstab/Scale 1:1		
			Detail.	21.07.99	KR			
			Insp.		SDT.			
			Stand.					
410609	16.09.03	ML	HARTING Electric GmbH & Co. KG			TB 09 20 032 5401		
26190			D-32339 Espelkamp					
Mod.	Dat.	Name				Blatt/ page Sub.		